

IT RIVESTIMENTO : utilizzo di malta cementizia con sabbia (granulo 3, cemento 5%) fino alla rasatura completa della rete. A completa asciugatura dello strato precedente rifinire con intonaco adeguato.

Ermetika®

Controtelai per porte a scomparsa
 Contre-châssis pour portes escamotables
 Vanishing sliding doors systems
 Armazón para puertas correderas ocultas

IT Per ulteriori informazioni contatta il numero 0039 (0)883 535781 o scrivi a info@ermetika.it

FR Pour plus d'information contactez le numéro 0039 (0)883 535781 ou écrivez à info@ermetika.it

GB For further information please contact us at 0039(0)883 535781 or write to info@ermetika.it

ES Para mas informacion no dude en contactarnos al numero 0039 (0)883 535781 o escribe a info@ermetika.it

ERMETIKA s.r.l. - Tel. +39.0883/535781 - Fax +39.0883/532164 - info@ermetika.it - www.ermetika.it

Arkimede

by Ermetika®

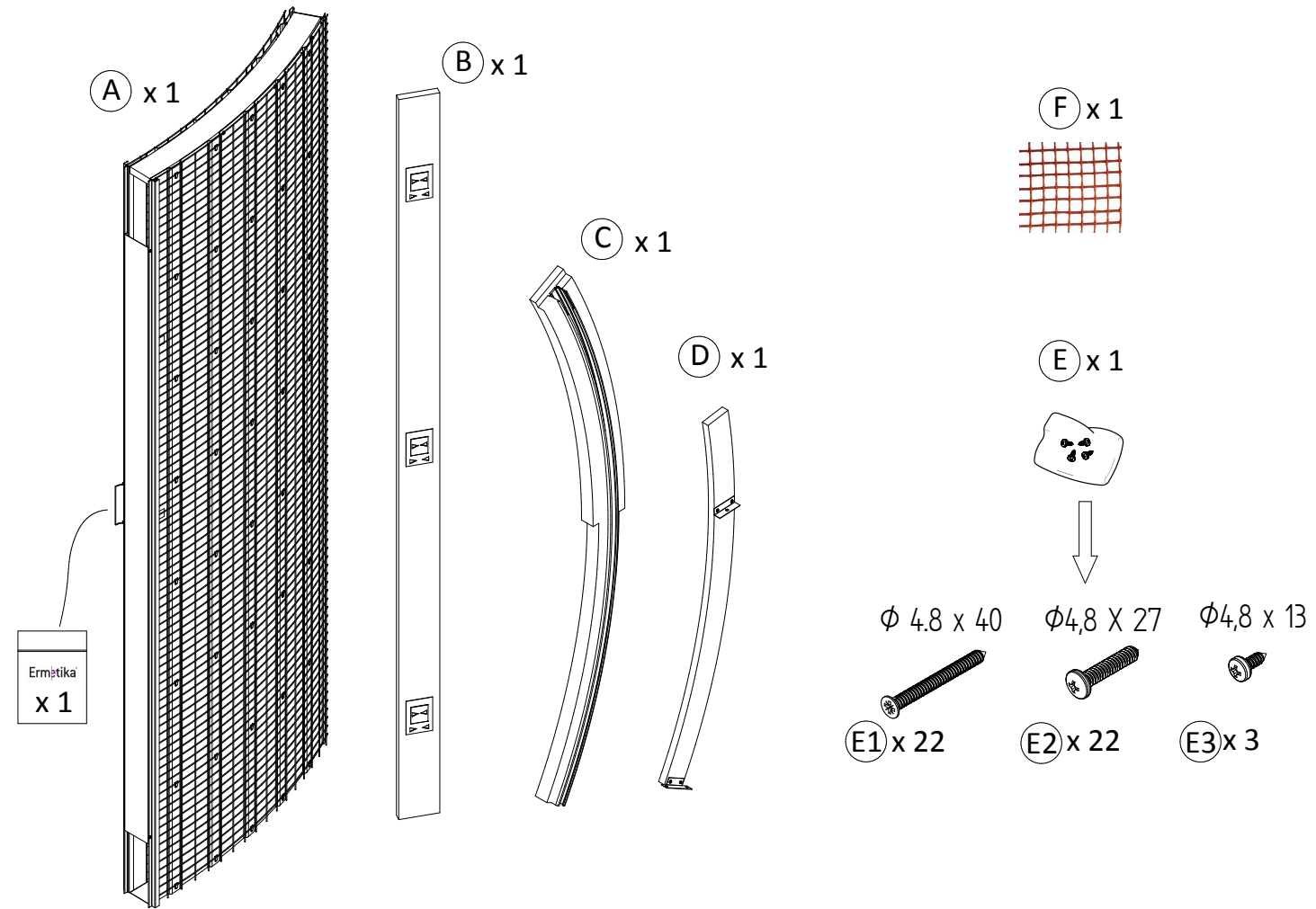
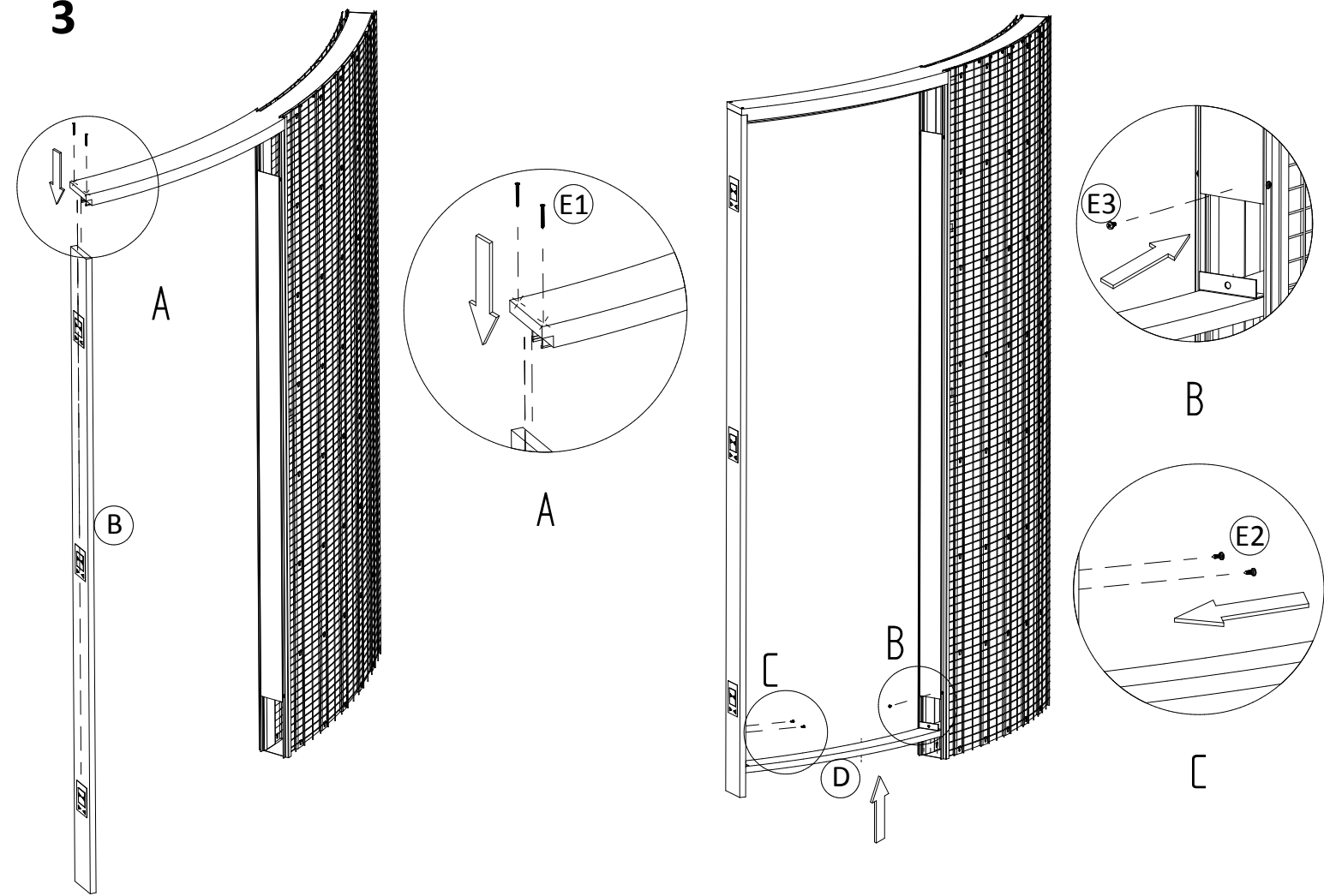
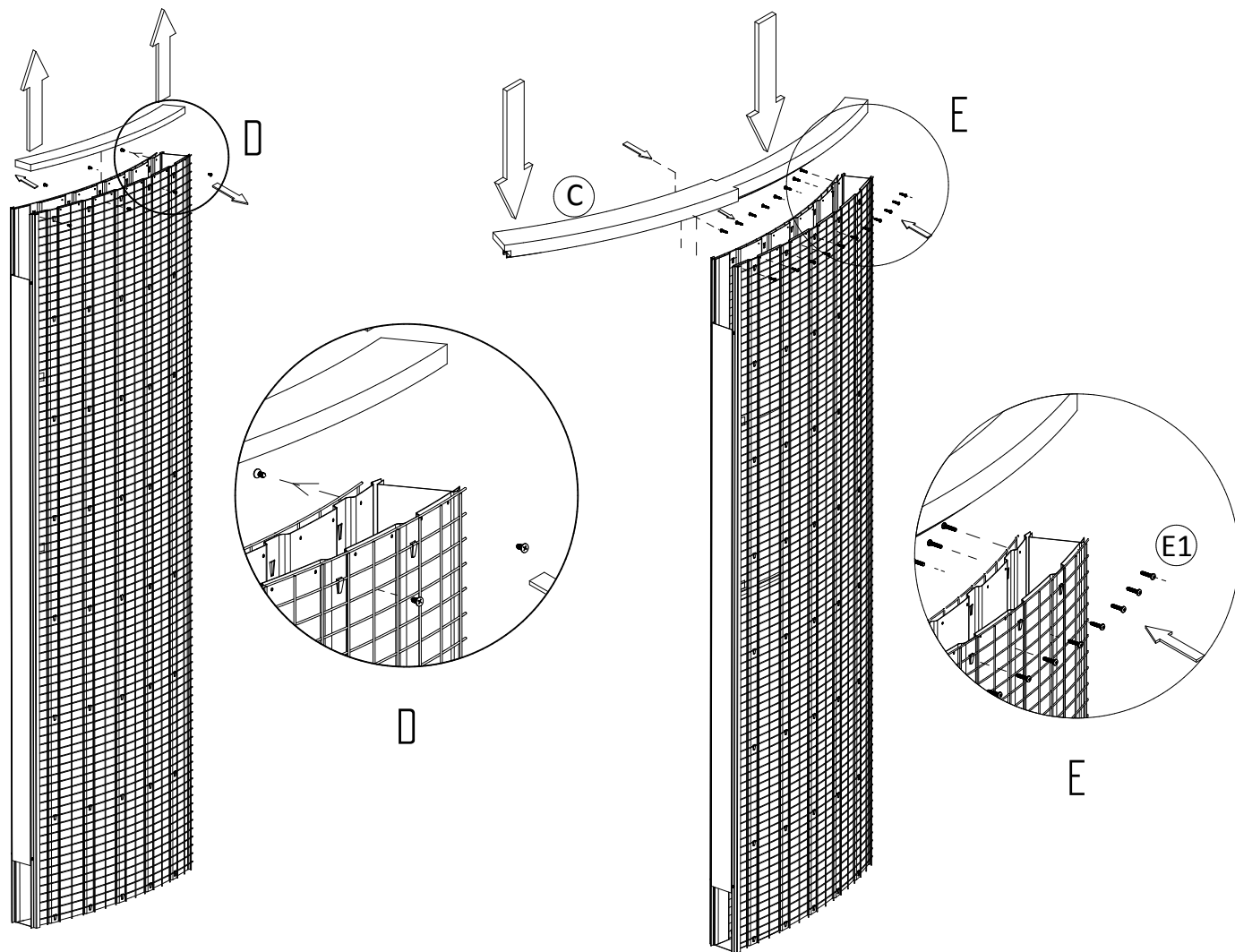
IT ISTRUZIONI
 FR INSTRUCTIONS
 GB INSTRUCTIONS
 ES INSTRUCCIONES



Ermetika®

ERMETIKA s.r.l. - Via Trani, 126
 76121 Barletta (BT) Italy

Tel. +39.0883 535 781 - Fax +39.0883 532 164
www.ermetika.it - info@ermetika.it

1**3****2****4**