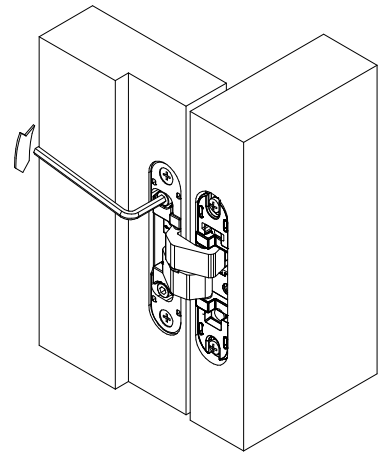
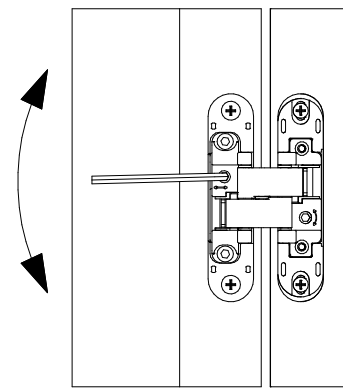


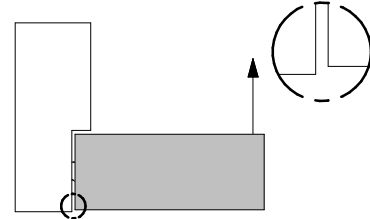
pour régler la profondeur



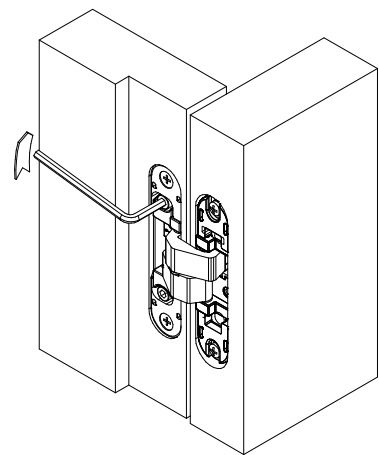
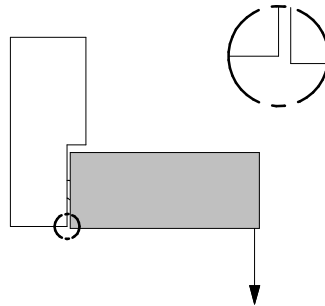
①
desserrer légèrement
les vis C



②
tourner en sens horaire
la vis E pour régler la porte
-1mm

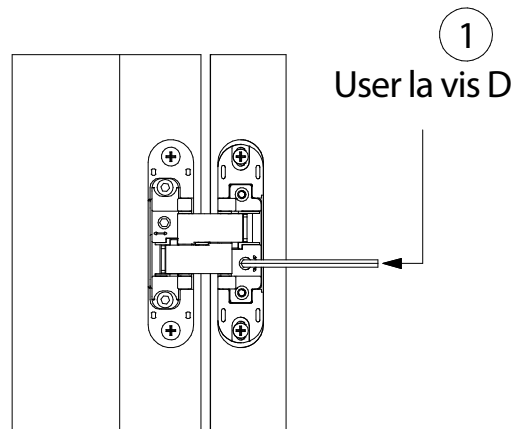


②
tourner en sens contraire
la vis E pour régler la porte
+1mm



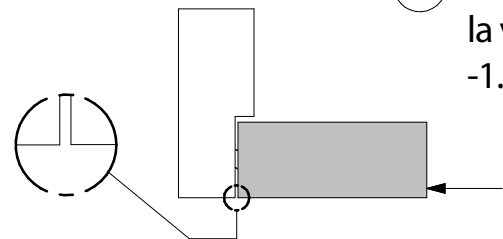
③
Fissare entrambe le viti
C.

pour régler l'hauteur

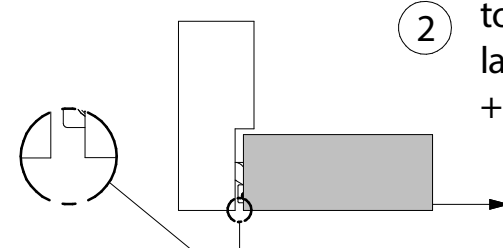


①
User la vis D

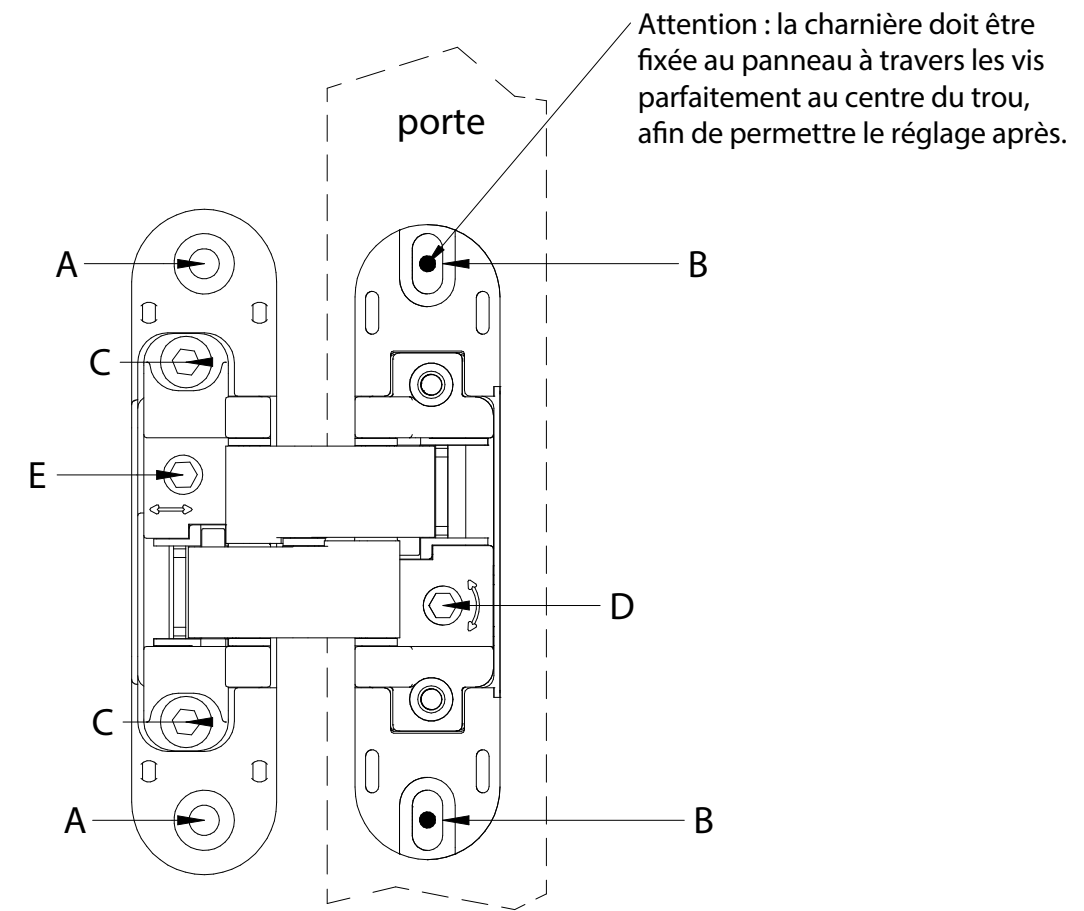
② tourner en sens horaire
la vis D pour régler la porte
-1.5mm



② tourner en sens contraire
la vis D pour régler la porte
+1.5mm



Instructions de montage de la porte



A) TROUS POUR FIXER LA CHARNIERE AU CADRE

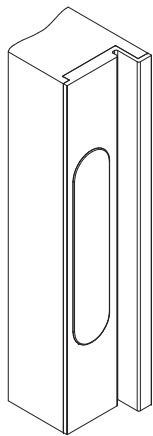
B) TROUS POUR FIXER LA CHARNIERE A LA PORTE
ET LA REGLER EN HAUTEUR

C) VIS POUR FIXER LA PROFONDEUR

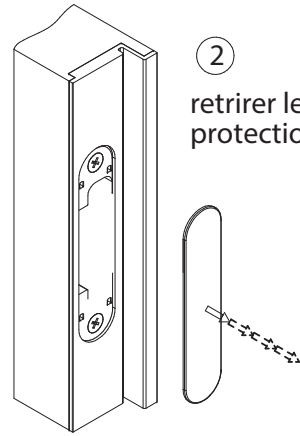
D) VIS AUTOBLOQUANTES POUR REGLAGE
LATERAL

E) VIS POUR REGLER LA PROFONDEUR

Réglage pour porte en bois

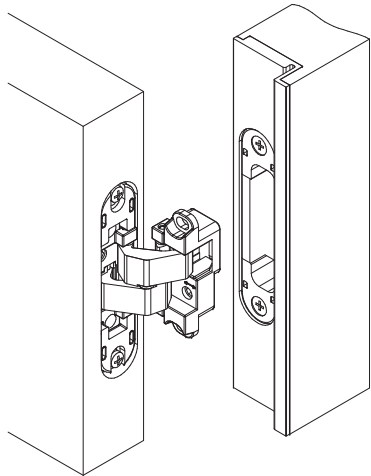


① capuchon de protection
pre-installé sur le cadre

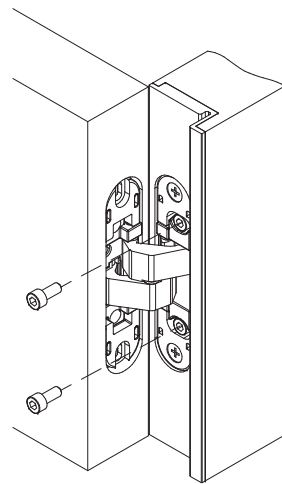


② retirer le capuchon de
protection du cadre

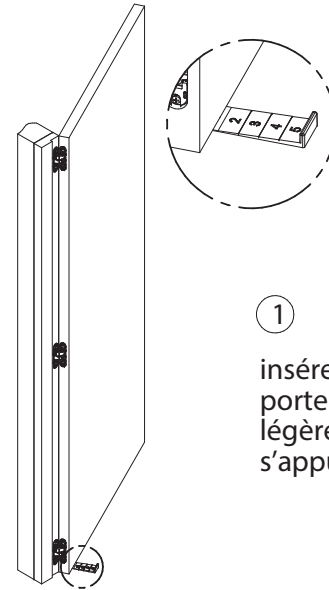
③ installer la porte avec les charnières
pre-installées en correspondance
des mortaises sur le cadre



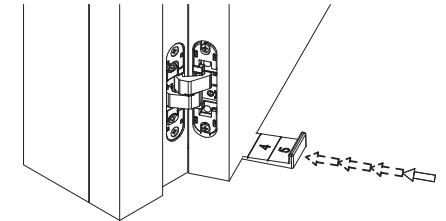
④ fixer avec les vis
fournies



Pour régler l'hauteur

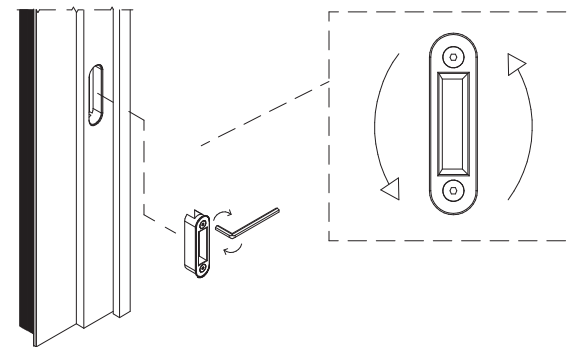


① insérer la cale sous la
porte et desserrer
légèrement; la porte
s'appuyera sur la cale



② pousser la cale sous la porte
jusqu'à l'hauteur désirée
et reserrer les vis

Réglage de la gache sur le châssis



gache réglable en pression
jusqu'à 1.5 mm
à travers rotation de 180°